

# ELEKTROTEHNIKA

## PISNA IZPITNA POLA

5. februar 2020

Čas pisanja 120 minut

---

**Dovoljeno dodatno gradivo in pripomočki:**

*Kandidat prinese nalivno pero ali kemični svinčnik, svinčnik, radirko,  
računalo brez grafičnega zaslona in možnosti računanja s simboli.  
Kandidat dobi dva lista z enačbami in ocenjevalni obrazec.*

---

### NAVODILA KANDIDATU

**Pazljivo preberite ta navodila. Ne izpuščajte ničesar.**

**Ne obračajte strani in ne začenjajte reševati nalog, dokler vam nadzorni učitelj tega ne dovoli.**

Prilepite kodo ali vpišite svojo šifro (v okvirček desno zgoraj na tej strani) in na ocenjevalni obrazec.

Izpitna pola je sestavljena iz dveh delov. Prvi del obsega 10 kratkih nalog, kjer lahko dosežete največ 20 točk. Drugi del obsega 5 strukturiranih nalog, kjer lahko zberete največ 40 točk. Priporočljiv čas za reševanje prvega dela je 30 min, za drugi del pa 90 min.

Odgovore pišite v predvideni prostor z nalivnim peresom ali kemičnim svinčnikom. Pišite čitljivo. Če se zmotite, napisano prečrtajte z največ dvema črtama in napišite zraven pravilno rešitev.

V primeru računskih nalog mora biti pot do rezultata jasno razvidna. Pri rezultatu mora biti vedno navedena tudi merska enota.

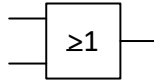
Odgovori, pisani z navadnim svinčnikom, se vrednotijo z nič (0) točkami.

**Zaupajte vase in v svoje sposobnosti.**

**Želimo vam veliko uspeha.**

## 1. DEL

### 1. Dan je logični simbol.

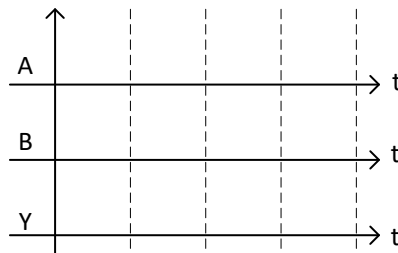


1.1 Kateri logični funkciji pripada dani simbol?

Obkrožite črko pred pravilnim odgovorom. .... (1 točka)

- a) logični funkciji IN
- b) logični funkciji ALI
- c) logični funkciji NE
- d) logični funkciji NE-IN

1.2 Narišite časovni diagram za dani logični simbol oz. funkcijo. .... (1 točka)



### 2. Dva kondenzatorja z različnimi kapacitivnostmi povežemo zaporedno.

2.1 Kaj velja za zaporedno vezavo dveh kondenzatorjev?

Obkrožite črko pred pravilnim odgovorom. .... (1 točka)

- a) Naboj je večji na kondenzatorju z manjšo kapacitivnostjo.
- b) Naboj je večji na kondenzatorju z večjo kapacitivnostjo.
- c) Skupna kapacitivnost je manjša od najmanjše kapacitivnosti kondenzatorja.
- d) Napetost je večja na kondenzatorju z večjo kapacitivnostjo.

2.2 Zapišite enačbo, s katero izračunamo njuno skupno kapacitivnost. .... (1 točka)

**3. Dana sta izraza za trenutni vrednosti napetosti in toka na vhodnih sponkah vezja:**

$$u = U_m \cdot \sin(\omega t + 30^\circ) \quad i = I_m \cdot \sin(\omega t - 30^\circ)$$

3.1 Kakšen značaj izkazuje vezje?

Obkrožite črko pred pravilnim odgovorom. .... (1 točka)

- a) Ohmski.
- b) Ohmsko induktivni.
- c) Čisto induktivni.
- d) Ohmsko kapacitivni.

3.2 Zapišite, v kakšnem faznem odnosu sta tok in napetost vezja (kdo koga prehiteva/zaostaja in za koliko). .... (1 točka)

**4. Bipolarni tranzistor.**

4.1 Kateri od izrazov predstavlja pravilno zvezo med toki bipolarnega tranzistorja?

Obkrožite črko pred pravilnim odgovorom. .... (1 točka)

- a)  $I_C = I_B + I_E$
- b)  $I_B = \beta \cdot I_C$
- c)  $I_E = I_B + I_C$
- d)  $I_C = \beta \cdot I_E$

4.2 Narišite simbol PNP tranzistorja. .... (1 točka)

**5. Dana je tabela simbolov stikal za tokovni načrt.**

Simbol stikala za tokovni načrt	Narišite enopolni simbol stikala	Zapišite vrsto stikala
		
		
		
		

V tabelo narišite enopolne simbole in zapišite vrsto stikala. .... (2 točki)

**6. Dana je logična funkcija.**

$$H = S1 \cdot \overline{S2} \cdot \overline{S3} + S1 \cdot S2 + \overline{S1} \cdot S2$$

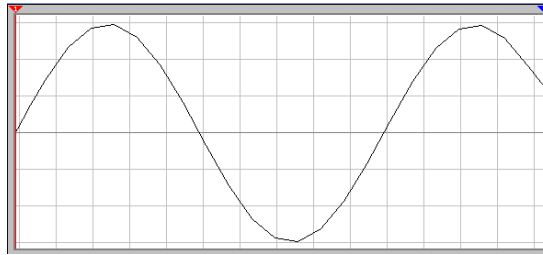
Narišite krmilni (stikalni) načrt za dano logično funkcijo. .... (2 točki)

**7. Napetost praznega teka baterije znaša  $U_0 = 4,5 \text{ V}$ . Če jo obremenimo z upornostjo  $R = 12 \Omega$ , steče tok  $I = 300 \text{ mA}$ .**

7.1 Izračunajte napetost  $U_R$  na priključenem uporu. .... (1 točka)

7.2 Izračunajte padeč napetosti  $U_n$  na notranji upornosti baterije..... (1 točka)

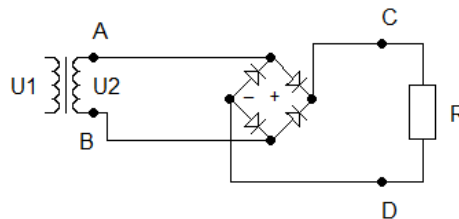
8. Osciloskop z nastavitvama  $k_y = 2 \text{ V/rd}$  in  $k_t = 2 \text{ ms/rd}$  prikazuje harmonično napetost.



8.1 Izračunajte efektivno vrednost  $U$  harmonične napetosti. .... (1 točka)

8.2 Izračunajte čas periode  $T$ . .... (1 točka)

9. Na izhodu usmernika je priključeno breme z upornostjo  $R = 300 \Omega$ . Napetost na sekundarni strani transformatorja je  $U_2 = 20 \text{ V}$ .



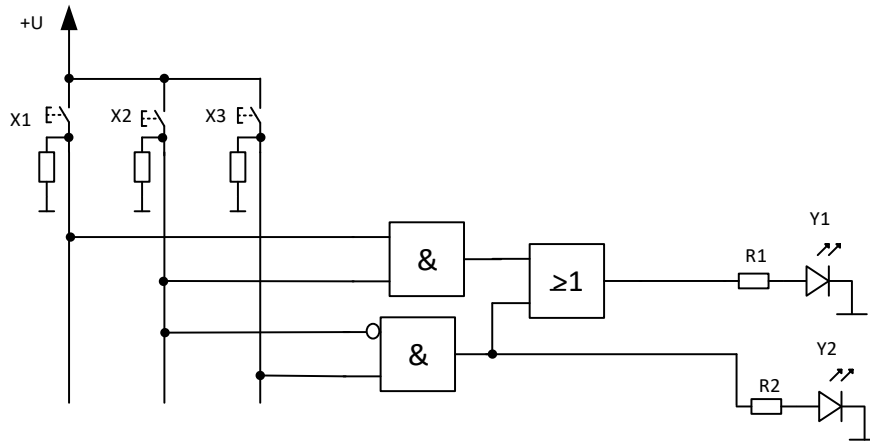
Izračunajte maksimalno vrednost napetosti na bremenu  $U_{Rm}$ . Pri izračunu upoštevajte prevodni padeč napetosti na diodi  $U_D = 0,7 \text{ V}$ . .... (2 točki)

10. Enofazni porabnik je v električnih inštalacijah priključen z bakrenim vodnikom preseka  $A = 2,5 \text{ mm}^2$  in dolžine  $l = 20 \text{ m}$ . Na vodniku imamo padeč napetosti  $\Delta U = 5 \text{ V}$ . ( $\lambda = 56 \text{ Sm/mm}^2$ )

Izračunajte električni tok  $I$  skozi vodnik. .... (2 točki)

## 2. DEL

1. Podan je funkcijski načrt digitalnega vezja s tremi vhodi (X1, X2, X3) in dvema izhodoma (Y1 in Y2).



1.1 Zapišite logični enačbi za oba izhoda Y1 in Y2. .... (2 točki)

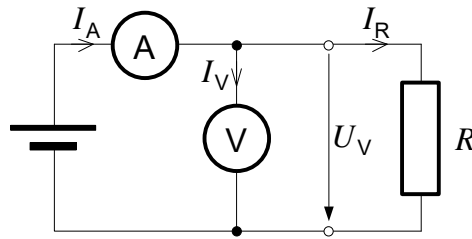
1.2 Logični funkciji obeh izhodov Y1 in Y2 vnesite v pravilnostno tabelo. .... (2 točki)

X3	X2	X1	Y1	Y2
0	0	0		
0	0	1		
0	1	0		
0	1	1		
1	0	0		
1	0	1		
1	1	0		
1	1	1		

1.3 Narišite krmilni (stikalni) načrt za funkciji Y1 in Y2. Y1 in Y2 sta žarnici, priključeni preko relejev na 230 V AC ..... (2 točki)

1.4 Narišite kontaktni (lestvični - LAD) načrt za funkciji Y1 in Y2. .... (2 točki)

2. Slika predstavlja merilno vezje merjenja upornosti. Iz inštrumentov smo odčitali vrednosti:  $U_V = 150 \text{ V}$ ,  $I_A = 150 \text{ mA}$ . Notranja upornost V-metra je  $R_V = 30 \text{ k}\Omega$ .



2.1 Izračunajte tok  $I_V$  skozi V-meter. .... (2 točki)

2.2 Izračunajte upornost  $R$ . .... (2 točki)

2.3 Izračunajte moč  $P$  na uporu. .... (2 točki)

2.4 Izračunajte relativno napako merjenja upornosti  $\Delta R/R$ , ki jo naredimo pri meritvi, če smatramo V-meter kot idealni inštrument. .... (2 točki)



**3. Zaporedno vezje kondenzatorja z reaktanco  $X_C = 60 \Omega$  in upora z upornostjo  $R = 80 \Omega$  je priključeno na harmonični vir napetosti frekvence  $f = 50 \text{ Hz}$ . V vezju se porablja moč  $P = 200 \text{ W}$ .**

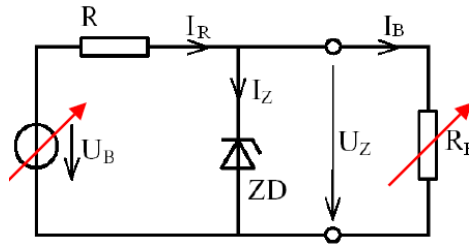
3.1 Izračunajte tok v vezju. .... (2 točki)

3.2 Izračunajte fazni kot vezave. .... (2 točki)

3.3 Izračunajte napetost na kondenzatorju. .... (2 točki)

3.4 Izračunajte napetost harmoničnega vira. .... (2 točki)

4. **Dano je stabilizacijsko vezje s podatki:**  $U_B = 20\text{ V}$ ,  $U_Z = 10\text{ V}$ ,  $I_{Z\min} = 15\text{ mA}$ ,  $I_{Z\max} = 130\text{ mA}$ . **Na izhod vezja priključimo breme**  $R_B = 200\ \Omega$ .



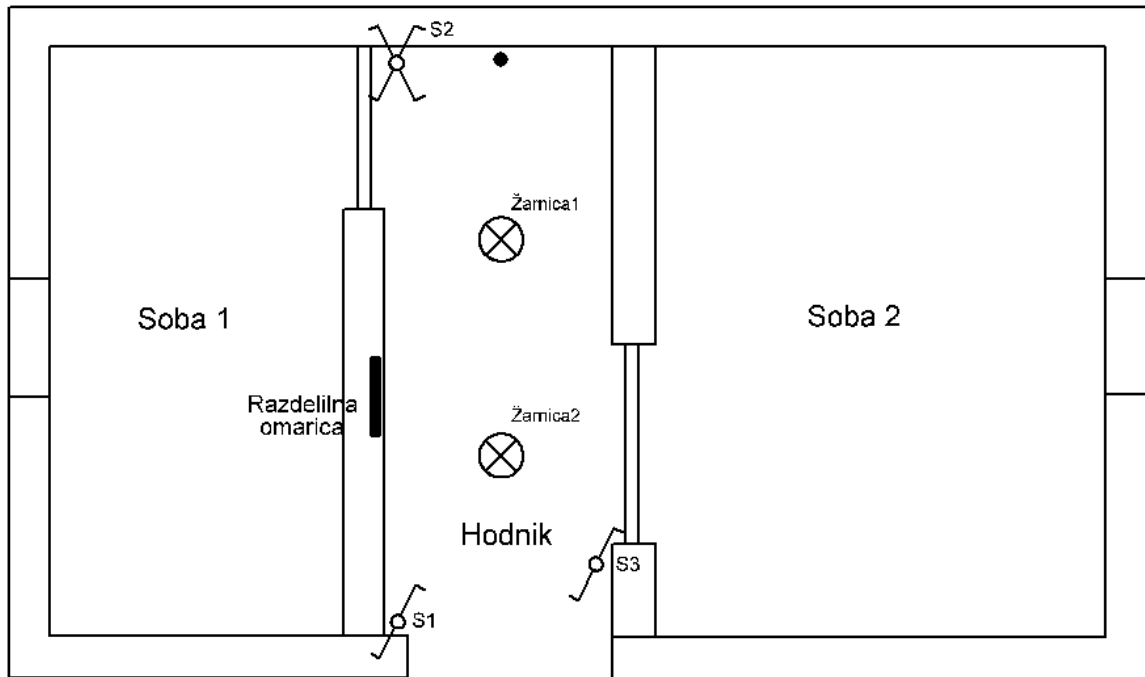
4.1 Izračunajte tok  $I_B$  skozi breme ..... (2 točki)

4.2 Izračunajte tok  $I_Z$  zener diode tako, da bo delovna točka na sredini med minimalno in maksimalno vrednostjo. .... (2 točki)

4.3 Izračunajte tok  $I_R$  v vezju ..... (2 točki)

4.4 Izračunajte upornost  $R$  zaporedno vezanega upora in njegovo moč  $P_R$ . .... (2 točki)

5. Na sliki je dan tloris enostavnega objekta.



5.1 V zgornji sliki, v tlorisu hodnika, pravilno povežite stikala in žarnici z razdelilno omarico. (2 točki)

5.2 Zapišite, kateri vrsti stikal sta uporabljeni v načrtu tlorisa ..... (2 točki)

5.3 Iz načrta tlorisa hodnika narišite enopolno shemo in označite število vodnikov. .... (2 točki)

5.4 Narišite vezalno shemo za hodnik, da bodo razvidne vse povezave vodnikov s stikali in žarnicama. .... (2 točki)

# ELEKTROTEHNIKA

## PISNA IZPITNA POLA

30. avgust 2019

Čas pisanja 120 minut

---

### Dovoljeno dodatno gradivo in pripomočki:

*Kandidat prinese nalivno pero ali kemični svinčnik, svinčnik, radirko,  
računalo brez grafičnega zaslona in možnosti računanja s simboli.  
Kandidat dobi dva lista z enačbami in ocenjevalni obrazec.*

---

### NAVODILA KANDIDATU

**Pazljivo preberite ta navodila. Ne izpuščajte ničesar.**

**Ne obračajte strani in ne začenjajte reševati nalog, dokler vam nadzorni učitelj tega ne dovoli.**

Prilepite kodo ali vpišite svojo šifro (v okvirček desno zgoraj na tej strani) in na ocenjevalni obrazec.

Izpitna pola je sestavljena iz dveh delov. Prvi del obsega 10 kratkih nalog, kjer lahko dosežete največ 20 točk. Drugi del obsega 5 strukturiranih nalog, kjer lahko zberete največ 40 točk. Priporočljiv čas za reševanje prvega dela je 30 min, za drugi del pa 90 min.

Odgovore pišite v predvideni prostor z nalivnim peresom ali kemičnim svinčnikom. Pišite čitljivo. Če se zmotite, napisano prečrtajte z največ dvema črtama in napišite zraven pravilno rešitev.

V primeru računskih nalog mora biti pot do rezultata jasno razvidna. Pri rezultatu mora biti vedno navedena tudi merska enota.

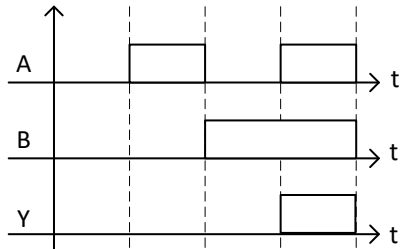
Odgovori, pisani z navadnim svinčnikom, se vrednotijo z nič (0) točkami.

**Zaupajte vase in v svoje sposobnosti.**

**Želimo vam veliko uspeha.**

## 1. DEL

1. Na sliki je dan je časovni diagram, kjer sta A in B vhodni spremenljivki, Y pa izhodna.



1.1 Kateri logični funkciji pripada časovni diagram?

Obkrožite črko pred pravilnim odgovorom. .... (1 točka)

- a) ALI logični funkciji
- b) IN logični funkciji
- c) NE logični funkciji
- d) NEALI logični funkciji

1.2 Narišite simbol logične funkcije za zgornji časovni diagram. .... (1 točka)

2. Napetost na kondenzatorju trikrat povečamo.

2.1 Kaj se zgodi z nabojem na kondenzatorju?

Obkrožite črko pred pravilnim odgovorom. .... (1 točka)

- a) Naboj se trikrat zmanjša.
- b) Naboj ostane nespremenjen.
- c) Naboj se trikrat poveča.
- d) Naboj se devetkrat poveča.

2.2 Zapišite izraz, ki sporoča definicijo kapacitivnosti. . .... (1 točka)

### 3. Električni element priključimo na sinusno izmenično napetost.

3.1 Za kateri element velja, da se mu upornost spreminja premo sorazmerno s frekvenco?

Obkrožite črko pred pravilnim odgovorom. .... (1 točka)

- a) tuljavo,
- b) diodo,
- c) upor,
- d) kondenzator

3.2 Skicirajte frekvenčno odvisnost reaktance (kapacitivne upornosti) kondenzatorja.

..... (1 točka)

### 4. Usmerniško vezje.

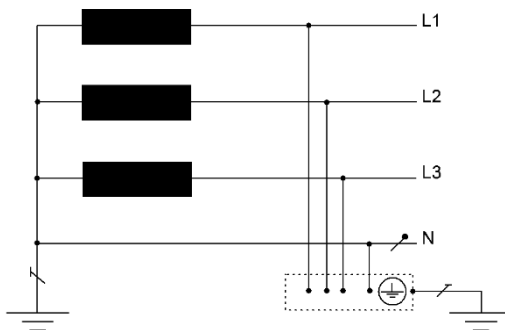
4.1 Kako je definiran faktor valovitosti usmernika?

Obkrožite črko pred pravilnim odgovorom. .... (1 točka)

- a) Razmerje med srednjo vrednostjo napetosti na bremenu in izmenično komponento napetosti na bremenu.
- b) Razmerje med izmenično komponento napetosti na bremenu in srednjo vrednostjo napetosti na bremenu.
- c) Razmerje med maksimalno napetostjo na bremenu in srednjo vrednostjo napetosti na bremenu.
- d) Razmerje med srednjo vrednostjo napetosti na bremenu in maksimalno napetostjo na bremenu.

4.2 Narišite polnovalni usmernik z Greatzovim mostičkom. .... (1 točka)

**5. Slika predstavlja enega izmed sistemov napeljave.**



5.1 Kateri sistem napeljave je na sliki?

Obkrožite črko pred pravilnim odgovorom. .... (1 točka)

- a) TN – S sistem
- b) IT sistem
- c) TN – C sistem
- d) TT sistem

5.2 V zgornjo sliko vrišite voltmeter tako, da bo izmeril eno izmed medfaznih napetosti. ....  
 ..... (1 točka)

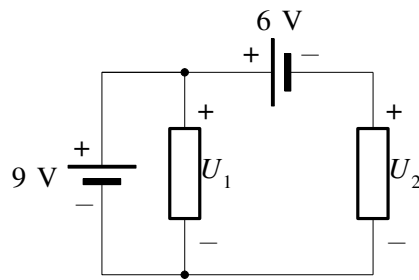
**6. Dana je logična funkcija.**

$$H = S1 \cdot \overline{S2} \cdot S3 + \overline{S1} \cdot S2 + S1 \cdot \overline{S2} \cdot \overline{S3}$$

Narišite krmilni/stikalni načrt za zapisano logično funkcijo. .... (2 točki)



7. Dano je enosmerno vezje.



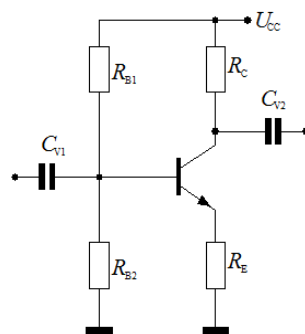
Določite oz. izračunajte označeni napetosti  $U_1$  in  $U_2$ . ..... (2 točki)

8. Porabniku z impedanco  $Z_b$  smo z ampermetrom in voltmetrom izmerili naslednji električni veličini:  $U_b = 150$  V,  $I_b = 3$  A.

8.1 Izračunajte navidezno moč  $S_b$  porabnika. .... (1 točka)

8.2 Narišite merilno vezje, kjer na porabniku  $Z_b$  izmerimo obe veličini. .... (1 točka)

9. Za ojačevalnik s tranzistorjem v orientaciji CE je podan bazni tok  $I_B = 40 \mu\text{A}$  in padec napetosti na emitorskem uporu  $U_E = 1,9$  V. V delovni točki ima tranzistor tokovno ojačenje  $\beta = 100$ .



9.1 Izračunajte kolektorski tok  $I_c$ . ..... (1 točka)

9.2 Izračunajte upornost  $R_E$ . ..... (1 točka)

**10. Trifazni električni grelec, priključen na trifazni sistem napetosti z medfazno napetostjo  $U_{mf} = 400$  V, razvije pri faktorju moči  $\cos\varphi = 1$  moč  $P = 3$  kW.**

Izračunajte linijski/fazni tok  $I$  v enem izmed dovodnih vodnikov. .... (2 točki)

## 2. DEL

1. V prostoru merimo temperaturo s tremi senzorji  $S_1$ ,  $S_2$  in  $S_3$ . V primeru prekoračitve temperature na enem mestu se vključi prvi ventilator  $V_1$ . V primeru prekoračitve temperature na dveh mestih se vključi ventilator  $V_2$ .

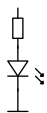
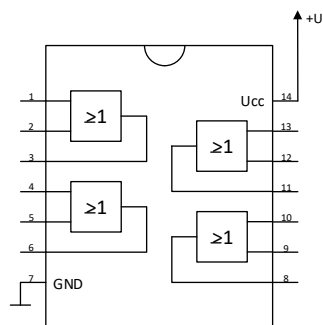
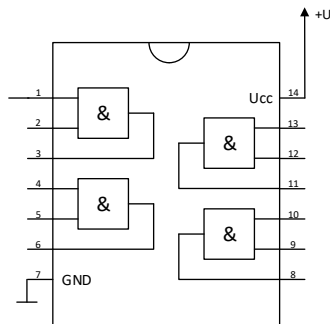
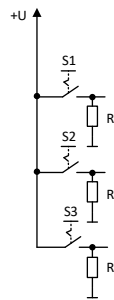
Imamo pa še dva dodatna pogoja. Ventilator  $V_1$  se vklopi tudi v primeru kombinacije senzorjev  $(S_1, S_2, S_3) = 1,1,0$ . Ventilator  $V_2$  se vklopi tudi v primeru kombinacije senzorjev  $(S_1, S_2, S_3) = 1,1,1$ .

- 1.1 Zapišite pravilnostno tabelo za oba izhoda  $V_1$  in  $V_2$ . ..... (2 točki)

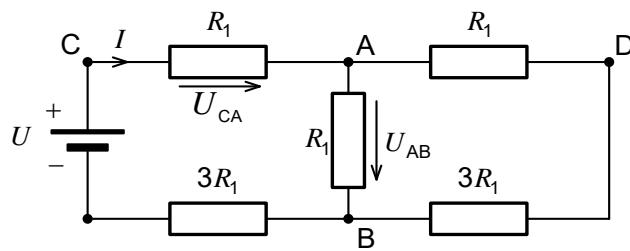
- 1.2 Napišite minimizirani logični funkciji za oba izhoda  $V_1$  in  $V_2$ . ..... (2 točki)

1.3 Narišite krmilni (stikalni) načrt za oba izhoda V1 in V2. .... (2 točki)

1.4 Za minimizirano logično funkcijo V2 sestavite logično vezje s pomočjo integriranih vezij. Uporabite spodaj pripravljeno shemo vezja. .... (2 točki)



2. Dano je enosmerno vezje s podatki:  $R_1 = 5 \Omega$  in  $U = 48 \text{ V}$ .

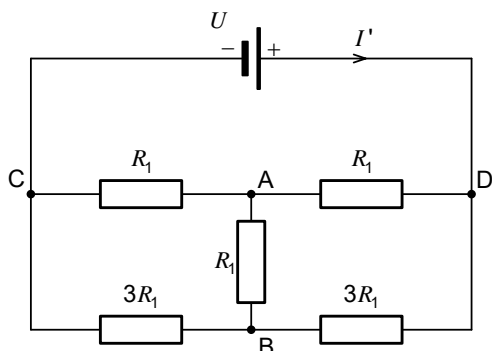


2.1 Izračunajte skupno upornost  $R$  sestavljenega bremena. .... (2 točki)

2.2 Izračunajte napetost med sponkama C in A  $U_{CA}$ . .... (2 točki)

2.3 Izračunajte napetost med sponkama A in B  $U_{AB}$ . .... (2 točki)

2.4 Vir napetosti  $U$  priključimo med sponki C in D. Izračunajte tok  $I'$ . .... (2 točki)



**3. Vzporedno RC-vezje je priključeno na omrežno napetost  $U = 230 \text{ V}$  /  $f = 50 \text{ Hz}$ . Skozi vezavo teče tok  $I = 53,3 \text{ mA}$ . Ohmska upornost znaša  $R = 5,6 \text{ k}\Omega$ .**

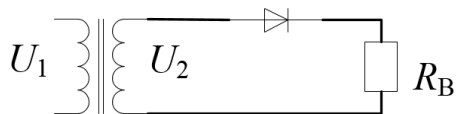
3.1 Izračunajte admitanco  $Y$  vezave. .... (2 točki)

3.2 Izračunajte navidezno moč generatorja  $S$ . .... (2 točki)

3.3 Izračunajte kapacitivnost  $C$  kondenzatorja. .... (2 točki)

3.4 Izračunajte frekvenco  $f'$ , pri kateri bo tok prehiteval napetost za  $60^\circ$ . .... (2 točki)

4. Na sliki je polvalni usmernik z napetostjo  $U_1 = 230 \text{ V}$  in  $U_2 = 24 \text{ V}$ , upornost bremena  $R_B = 30 \Omega$ .



- 4.1 Izračunajte srednjo vrednost napetosti  $U_{SR}$  na bremenu (upoštevajte padec napetosti na diodi). ..... (2 točki)

- 4.2 Izračunajte srednji tok  $I_{SR}$  skozi breme. .... (2 točki)

- 4.3 Izračunajte moč diode  $P_D$  in določite, kolikšno zaporno napetost mora vzdržati dioda. .... (2 točki)

- 4.4 Izračunajte kapacitivnost  $C$  gladilnega kondenzatorja, da bo nova srednja vrednost napetosti  $U_{SR1} = 20 \text{ V}$ ! ..... (2 točki)

**5. Na trifazno izmenično napetost  $U_{mf} = 400$  V je priključen porabnik moči  $P = 10$  kW s faktorjem  $\cos \varphi = 0,85$ . Kabel je položen skladno s skupino B2. Uporabljeni so instalacijski odklopniki. Specifična prevodnost bakra je  $\lambda = 56$  Sm/mm<sup>2</sup>.**

5.1 Izračunajte bremenski tok  $I_B$ . ..... (2 točki)

5.2 Iz tabele izberite ustrežni nazivni tok  $I_n$  instalacijskega odklopnika in trajni dovoljeni tok vodnika  $I_z$  ob upoštevanju 1. pogoja za preobremenitveno zaščito. .... (2 točki)

5.3 Preverite in zapišite 1. pogoj in 2. pogoj za preobremenitveno zaščito ob pravilno izbranem prerezu  $A$  vodnika, da bo inštalacijski odklopnik ustrezen. .... (2 točki)

5.4 Moč tokokroga želimo povečati na  $P = 15$  kW pri enakem faktorju  $\cos \varphi = 0,85$ . Preverite, ali sta inštalacijski odklopnik in vodnik še vedno ustrežna in če ne, zapišite nove vrednosti. .... (2 točki)



# ELEKTROTEHNIKA

## PISNA IZPITNA POLA

11. junij 2019

Čas pisanja 120 minut

---

### Dovoljeno dodatno gradivo in pripomočki:

*Kandidat prinese nalivno pero ali kemični svinčnik, svinčnik, radirko,  
računalo brez grafičnega zaslona in možnosti računanja s simboli.  
Kandidat dobi dva lista z enačbami in ocenjevalni obrazec.*

---

### NAVODILA KANDIDATU

**Pazljivo preberite ta navodila. Ne izpuščajte ničesar.**

**Ne obračajte strani in ne začenjajte reševati nalog, dokler vam nadzorni učitelj tega ne dovoli.**

Prilepite kodo ali vpišite svojo šifro (v okvirček desno zgoraj na tej strani) in na ocenjevalni obrazec.

Izpitna pola je sestavljena iz dveh delov. Prvi del obsega 10 kratkih nalog, kjer lahko dosežete največ 20 točk. Drugi del obsega 5 strukturiranih nalog, kjer lahko zberete največ 40 točk. Priporočljiv čas za reševanje prvega dela je 30 min, za drugi del pa 90 min.

Odgovore pišite v predvideni prostor z nalivnim peresom ali kemičnim svinčnikom. Pišite čitljivo. Če se zmotite, napisano prečrtajte z največ dvema črtama in zraven napišite pravilno rešitev.

V primeru računskih nalog mora biti pot do rezultata jasno razvidna. Pri rezultatu mora biti vedno navedena tudi merska enota.

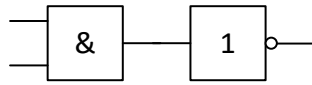
Odgovori, pisani z navadnim svinčnikom, se vrednotijo z nič (0) točkami.

**Zaupajte vase in v svoje sposobnosti.**

**Želimo vam veliko uspeha.**

## 1. DEL

### 1. Slika prikazuje vezavo dveh logičnih vrat.



#### 1.1 Kateri logični funkciji pripada vezava na sliki?

Obkrožite črko pred pravilnim odgovorom. .... (1 točka)

- a) IN logična funkcija
- b) NEALI logična funkcija
- c) NE logična funkcija
- d) NEIN logična funkcija

#### 1.2 Zapišite pravilnostno tabelo za logično funkcijo, ki ustreza vezavi na sliki..... (1 točka)

### 2. Tri upore različnih upornosti povežemo vzporedno.

#### 2.1 Katera trditev velja za velikost skupne upornosti v vezju?

Obkrožite črko pred pravilnim odgovorom. .... (1 točka)

- a) Skupna upornost je večja od najmanjše upornosti v vezju.
- b) Skupna upornost je manjša od najmanjše upornosti v vezju.
- c) Skupna upornost je enaka vsoti vseh upornosti v vezju.
- d) Skupna upornost je enaka povprečni vrednosti vseh upornosti v vezju.

#### 2.2 Zapišite izraz, s katerim izračunamo njihovo skupno upornost. .... (1 točka)

### 3. Prehodni pojav v kondenzatorju.

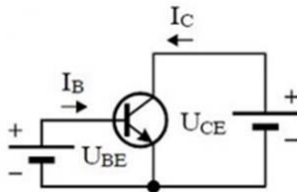
#### 3.1 Katera trditev velja za časovno konstanto vezja?

Obkrožite črko pred pravilnim odgovorom. .... (1 točka)

- a) V eni časovni konstanti se kondenzator napolni na polovico končne napetosti.
- b) V eni časovni konstanti se kondenzator izprazni za polovico začetne napetosti.
- c) V eni časovni konstanti se kondenzator napolni na 63 % končne napetosti.
- d) V eni časovni konstanti kondenzator praktično doseže končno napetost.

3.2 Zapišite izraz, s katerim izračunamo čas trajanja prehodnega pojava. .... (1 točka)

4. Na sliki je vezje s tranzistorjem.



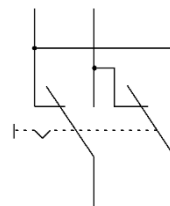
4.1 Zapišite, v kateri izmed orientacij je priključen tranzistor na sliki. .... (1 točka)

4.2 Katera trditev velja za kratkostični tokovni ojačevalni faktor  $\beta$ ?

Obkrožite črko pred pravilnim odgovorom. .... (1 točka)

- a) Je kratkostični tokovni ojačevalni faktor v orientaciji skupna baza.
- b) Je kratkostični tokovni ojačevalni faktor v orientaciji skupni emitor.
- c) Je kratkostični tokovni ojačevalni faktor v orientaciji skupni kolektor.
- d) Je kratkostični tokovni ojačevalni faktor in je neodvisen od orientacije oz. priključitve tranzistorja.

5. Na sliki je simbol stikala za električne inštalacije.



5.1 Katero stikalo predstavlja simbol na sliki?

Obkrožite črko pred pravilnim odgovorom. .... (1 točka)

- a) enopolno stikalo,
- b) serijsko stikalo,
- c) križno stikalo,
- d) tipko

5.2 Narišite simbol stikala za enopolno shemo. .... (1 točka)

**6. Dana je logična enačba.**

$$M = \overline{S1} \cdot \overline{S3} + \overline{S2} \cdot S3 + \overline{S1} \cdot \overline{S2}$$

Narišite funkcijski načrt za zapisano logično enačbo (minimizacija ni potrebna). ..... (2 točki)

**7. Svetlečo diodo (LED) s podatki 2,2 V/20 mA priključimo preko predupora  $R_p$  na enosmerni vir z napetostjo  $U = 5$  V.**

Izračunajte upornost predupora  $R_p$ , da bo LED pravilno delovala. .... (2 točki)

**8. Enofazni porabnik je priključen na napetost  $U = 230$  V, frekvence  $f = 50$  Hz. Električna moč porabnika je  $P = 3$  kW, faktor delavnosti  $\cos \varphi = 0,38$ .**

8.1 Izračunajte navidezno moč  $S$  porabnika. .... (1 točka)

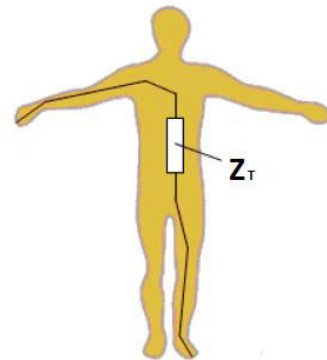
8.2 Izračunajte tok  $I$  v dovodu. .... (1 točka)

**9. Neinvertirajoči ojačevalnik z operacijskim ojačevalnikom.**

9.1 Narišite vezje neinvertirajočega ojačevalnika in označite elemente. .... (1 točka)

9.2 Izračunajte napetostno ojačenje vezave  $A_u$  za dane podatke:  $R_1 = 3,9 \text{ k}\Omega$  (vhodni upor),  
 $R_2 = 39 \text{ k}\Omega$  (upor v povratni zanki). .... (1 točka)

**10. Smrtno nevaren električni tok je lahko že  $I = 30 \text{ mA}$ . Notranja impedanca človeškega telesa je  $Z_T = 1300 \Omega$ . Impedanco podlage zanemarimo.**



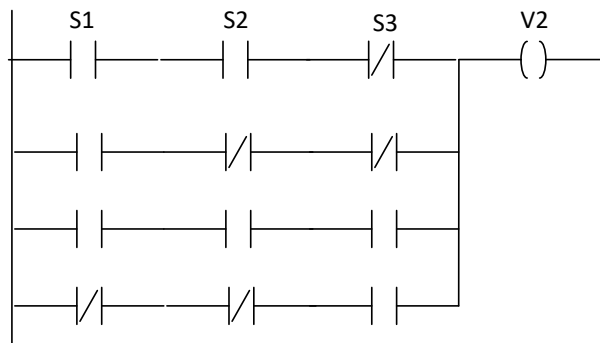
Izračunajte, kolikšna napetost dotika  $U_d$  je lahko že nevarna. ... (2 točki)

## 2. DEL

1. V prostoru imamo tri senzorce (S1, S2, S3), s katerimi krmilimo delovanje dveh ventilatorjev V1 in V2.

Delovanje ventilatorja V1 je predstavljeno z logično funkcijo, delovanje ventilatorja V2 pa s kontaktnim načrtom.

$$V1 = S1 \cdot S2 \cdot \overline{S3} + \overline{S1} \cdot S2 \cdot S3 + \overline{S1} \cdot \overline{S2} \cdot S3 + \overline{S1} \cdot S2 \cdot \overline{S3}$$



- 1.1 Za ventilator V1 zapišite pravilnostno tabelo, za ventilator V2 pa logično funkcijo. *.(2 točki)*

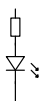
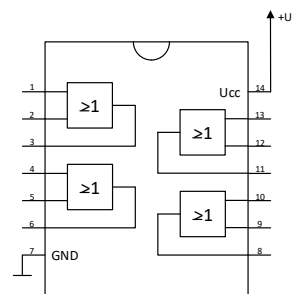
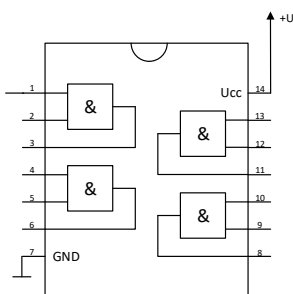
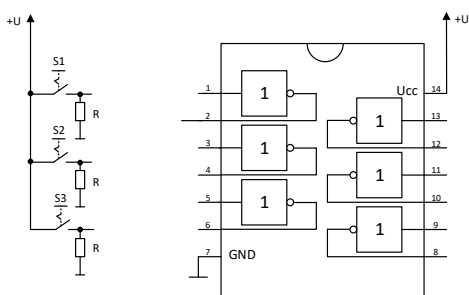
S1	S2	S3	V1

V2 =

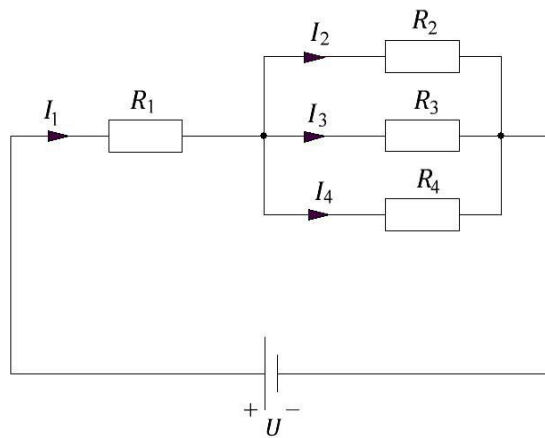
- 1.2 Logični funkciji poenostavite in zapišite minimizirani logični funkciji za V1 in V2. *...(2 točki)*

1.3 Narišite krmilni (stikalni) načrt za oba izhoda  $V1$  in  $V2$ . Ventilatorje priključimo na napetost 230V AC. .... (2 točki)

1.4 Za minimizirano logično funkcijo  $V1$  sestavite logično vezje s pomočjo integriranih vezij. Uporabite spodaj pripravljeno shemo vezja. .... (2 točki)



2. Enosmerno uporovno vezje z upornostmi  $R_1 = 2 \Omega$ ,  $R_2 = 9 \Omega$ ,  $R_3 = 12 \Omega$  in  $R_4 = 18 \Omega$  je priključeno na vir napetosti  $U$ . Moč sproščanja toplote na uporu z upornostjo  $R_1$  je  $P_1 = 162 \text{ W}$ .



2.1 Izračunajte tok  $I_1$  skozi upor upornosti  $R_1$ . ..... (2 točki)

2.2 Izračunajte skupno upornost  $R$  sestavljenega bremena..... (2 točki)

2.3 Izračunajte priključno napetost  $U$ . ..... (2 točki)

2.4 Izračunajte novo moč  $P_1'$  na uporu  $R_1$ , ki se pojavi v primeru, če upor  $R_3$  pregori. . (2 točki)



**3. Vzporedno RL-vezje z uporom  $R = 2,7 \text{ k}\Omega$  in tuljavo  $L = 200 \text{ }\mu\text{H}$  je priključeno na sinusno napetost krožne frekvence  $\omega = 2,5 \cdot 10^6 \text{ s}^{-1}$ .**

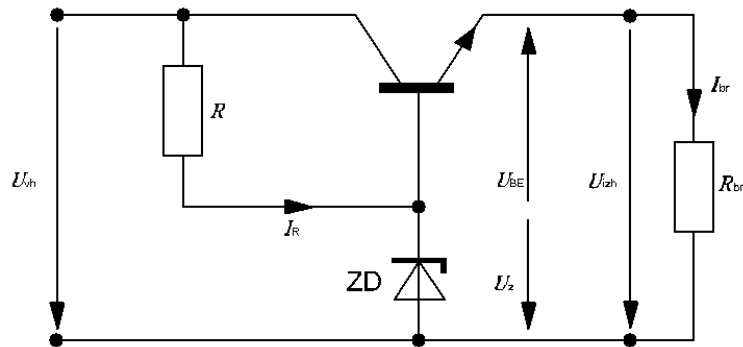
3.1 Izračunajte frekvenco  $f$  vezave. .... (2 točki)

3.2 Izračunajte prevodnost  $G$  in prevodnost tuljave  $B_L$ ..... (2 točki)

3.3 Izračunajte impedanco  $Z$  vezja. .... (2 točki)

3.4 Izračunajte kapacitivnost  $C$  kondenzatorja, ki ga moramo vezati vzporedno z uporom in tuljavo, če želimo, da bo pri dani krožni frekvenci tok prehiteval napetost za  $30^\circ$ . ....  
..... (2 točki)

4. Dano je vezje s podatki:  $U_{vh} = 20\text{ V}$ ,  $I_R = 10\text{ mA}$  in  $R_{br} = 560\ \Omega$ .



4.1 Zapišite, kaj predstavlja vezje na sliki. .... (2 točki)

4.2 Izračunajte izhodno napetost vezja  $U_{izh}$ , če je uporabljena zener dioda BZY 10. Pri izračunu upoštevajte tudi padec napetosti  $U_{BE}$ . .... (2 točki)

4.3 Izračunajte upornost  $R$ . .... (2 točki)

4.4 Izračunajte tok skozi breme  $I_{br}$ . .... (2 točki)

**5. Porabnik priključimo na omrežno napetost  $U_f = 230$  V. Tokokrog obremenjuje z močjo  $P = 2,8$  kW in  $\cos\varphi = 0,85$ . Priključen je s kablom, ki je položen skladno s skupino A2. Za varovanje tokokroga je predviden inštalacijski odklopnik. Specifična prevodnost bakra je  $\lambda = 56$  Sm/mm<sup>2</sup>.**

5.1 Izračunajte bremenski tok  $I_b$  v tokokrogu. .... (2 točki)

5.2 Iz tabele izberite ustrezeni nazivni tok  $I_n$  inštalacijskega odklopnika in trajni dovoljeni tok vodnika  $I_z$  ob upoštevanju 1. pogoja za preobremenitveno zaščito. .... (2 točki)

5.3 Preverite in zapišite 1. pogoj in 2. pogoj za preobremenitveno zaščito ob pravilno izbranem prerezu  $A$  vodnika, da bo inštalacijski odklopnik ustrezen. .... (2 točki)

5.4 Izračunajte padec napetosti  $\Delta u\%$ , če je dolžina kabla  $l = 40$  m. .... (2 točki)