

Primeri ustnih vprašanj za
2. predmet PM –
ELEKTROTEHNIKA
2023

SEŠTG, junij 2023

Generator in porabnik, enosmerna uporovna in kapacitivna vezja

1. Električni generator in porabniki

(10 točk)

- a) Za katere pretvorbe energij gre v električnih generatorjih in katere v električnih porabnikih? Navedite vsaj tri primere pri generatorjih in vsaj tri primere pri porabnikih. (3 točke)
- b) Narišite nadomestno vezavo tokovnega in napetostnega realnega generatorja in razložite razliko med njima. (5 točk)
- c) Razložite vpliv večje ali manjše notranje upornosti na napetost na sponkah neobremenjenega in obremenjenega realnega napetostnega generatorja. (2 točki)

2. Napetost in moč generatorja

(10 točk)

- a) Kako delimo napetostne izvore/generatorje glede na vrsto napetosti. Navedite primere. (3 točke)
- b) Kolikšna je napetost na sponkah generatorja v primeru kratkega stika? Kje se takrat porablja moč izvora? Zapišite enačbo za izračun moči. Kako pravimo oz. imenujemo to moč? (5 točk)
- c) Razložite, kdaj generator bremenu posreduje največjo moč? Kolikšen je takrat izkoristek generatorja? Kako moramo obremeniti generator, da dosežemo boljši, večji izkoristek? (2 točki)

3. Temperaturna odvisnost električne upornosti

(10 točk)

- a) Kaj pomeni temperaturni koeficient upornosti (oznaka, definicija, enota)? (3 točke)
- b) Navedite primer, kjer je temperaturna odvisnost upornosti nezaželen pojav in primer, kjer ta pojav praktično izkoriščamo? Razložite, kaj pomeni oznaka PTK? (5 točk)
- c) Razložite, zakaj se pri večini kovin električna upornost s temperaturo poveča? (2 točki)

4. Vzporedna vezava porabnikov

(10 točk)

- a) Narišite primer vzporedne vezave porabnikov. Na primeru razložite vzliščni zakon oz. 1. Kirchoffov zakon (definicija, enačba, pravilo označevanja tokov). (3 točke)
- b) Razložite zakonitost delitve toka v vzporedni vezavi porabnikov in jo prikažite z enačbo. Kako izračunamo skupno upornost in moč? (5 točk)
- c) Kolikšna naj bo upornost soupora v primerjavi z upornostjo porabnika, če želimo porabnik vključiti v električni tokokrog s 3–krat večjim tokom od dopustnega toka porabnika? (2 točki)

5. Zaporedna vezava porabnikov

(10 točk)

- a) Narišite primer zaporedne vezave porabnikov. Kako imenujemo takšno vezavo, če na porabnikih opazujemo le napetosti? Na primeru razložite zančni zakon oz. 2. Kirchoffov zakon (definicija, enačba, pravilo označevanja napetosti).
(3 točke)
- b) Razložite zakonitost delitve napetosti v zaporedni vezavi porabnikov in jo prikažite z enačbo. Kako izračunamo skupno upornost in moč? (5 točk)
- c) Kolikšna naj bo upornost predupora v primerjavi z upornostjo porabnika, če želimo porabnik vključiti v električni tokokrog s 5–krat večjo napetostjo od nazivne napetosti porabnika? (2 točki)

6. Vezave napetostnih virov

(10 točk)

- a) Kaj želimo doseči z zaporedno oz. vzporedno vezavo napetostnih virov? Navedite kakšen praktični primer. (3 točke)
- b) Narišite nadomestno vezavo realnega napetostnega vira, ki ga dobimo, če tri enake realne napetostne vire povežemo zaporedno. Utemeljite. (5 točk)
- c) Na kaj moramo biti pozorni pri vzporedni vezavi napetostnih virov? Kaj dosežemo, če napetostne vire vežemo vzporedno in zaporedno? (2 točki)

7. Merjenja toka in napetosti

(10 točk)

- a) Narišite priključitev bremena na napetostni vir in v shemo vključite A-meter, s katerim želimo izmeriti tok skozi porabnik, ter V-meter, s katerim želimo izmeriti napetost na porabniku. (3 točke)
- b) Razložite, zakaj mora imeti A-meter čim manjšo notranjo upornost, V-meter pa čim večjo. (5 točk)
- c) Narišite shemo za razširitev merilnega območja V-metra in dimenzionirajte predupor za merjenje 10 krat večje napetosti od merilnega območja V-metra z notranjo upornostjo $R_v = 10 \text{ k}\Omega$ (2 točki)

8. Električna upornost

(10 točk)

- a) Definirajte pojem električne upornosti (oznaka, definicija, enota). Katere snovno-geometrijske lastnosti snovi vplivajo na velikost el. upornosti? Zapišite enačbo. Kaj pove specifična upornost snovi? (3 točke)
- b) Kakšen je električni porabnik, kjer se električni tok skozenj dvakrat poveča, če napetost dvakrat povečamo? Kaj lahko sklepamo iz dane UI -karakteristike izbranega porabnika? Navedite kakšen primer. (5 točk)
- c) Razložite, zakaj imajo različne snovi pri ostalih enakih pogojih (temperatura, geometrija) različne upornosti? (2 točki)

9. Kapacitivnost

(10 točk)

- a) Definirajte pojem električne kapacitivnosti (oznaka, definicija, enota). Katere snovno-geometrijske lastnosti vplivajo na velikost kapacitivnosti? Zapišite enačbo za izračun kapacitivnosti ploščnega kondenzatorja. (3 točke)
- b) Razložite pravila za računanje skupne kapacitivnosti vzporedne in zaporedne vezave kondenzatorjev? Prikažite na primeru. (5 točk)
- c) Kako moramo povezati kondenzatorja, da bo njuna skupna kapacitivnost manjša od posamezne? (2 točki)

~~10. Induktivnost~~

~~(10 točk)~~

- ~~a) Definirajte pojem induktivnosti (oznaka, definicija, enota). Katere snovno-geometrijske lastnosti vplivajo na velikost induktivnosti. Zapišite enačbo za izračun induktivnosti dolge ravne tuljave. (3 točke)~~
- ~~b) Navedite nekaj praktičnih primerov, kjer izkoriščamo induktivnost tuljave. Razložite, kaj pomeni, če ima neka tuljava večjo induktivnost? (5 točk)~~
- ~~c) Zračni tuljavi zmanjšamo ovoje pri nespremenjeni dolžini za polovico, električni tok pa podvojimo. Kako se spremeni induktivnost nove tuljave? (2 točki)~~

~~11. Elektromagnetna indukcija~~

~~(10 točk)~~

- ~~a) Opredelite pojem inducirane napetosti (oznaka, definicija, enota). (3 točke)~~
- ~~b) Razložite, kdaj se v ovojih navitja inducira električna napetost in od česa je odvisna velikost inducirane napetosti? Kakšna vrsta in oblika napetosti se inducira v tuljavi, če se ta vrti v magnetnem polju s konstantnimi vrtljaji? (5 točk)~~
- ~~c) Naštejte primere naprav, ki za svoje delovanje uporabljajo indukcijo napetosti zaradi spreminjanja magnetnega pretoka. (2 točki)~~

~~12.10. Elektronski elementi~~

~~(10 točk)~~

- ~~a) Razložite, kdaj je elektronski element linearen, aktiven, nelinearen ali pasiven element ter za vsakega navedite vsaj en konkreten primer. (3 točke)~~

- b) Narišite statično UI -karakteristiko izbranega nelinearnega elementa ter razložite pomen posameznih karakterističnih točk ali področij na karakteristiki. (5 točk)
- c) Narišite merilno shemo za merjenje statične karakteristike elementa ter razložite postopek merjenja karakteristike. (2 točki)

13. Zaporedna vezava nelinearnega elementa in upora (10 točk)

- a) Navedite primer, ko je k nelinearnemu elementu potrebno zaporedno povezati upor. Narišite vezavo. (3 točke)
- b) Razložite, zakaj je potrebno k takšnemu elementu zaporedno povezati upor. Kakšno vlogo ima v tem primeru upor? (5 točk)
- c) Razložite postopek izračuna upornosti in moči upora, ki ga povežemo zaporedno k nelinearnemu elementu. (2 točki)

Osnove digitalne tehnike in krmilja

- 1. Osnovne logične funkcije** (10 točk)
- a) Narišite njihove simbole, zapišite tabele in enačbe. (3 točke)
 - b) Realizirajte osnovne logične funkcije s kontakti. (5 točk)
 - c) Realizirajte osnovne logične funkcije še na kakšen drugi način (TTL ali RTL ali kako drugače). (2 točki)
- 2. Standardne sestavljene logične funkcije** (10 točk)
- a) Narišite simbole in tabele za NE-IN, NE-ALI in XOR. (3 točke)
 - b) Navedite primer uporabe funkcije XOR. (5 točk)
 - c) Z NAND vrati realizirajte osnovni logični funkciji IN in ALI. (2 točki)
- 3. Osnovni gradniki sekvenčnih vezij** (10 točk)
- a) Kaj je RS-pomnilna celica? Narišite simbol in tabelo. (3 točke)
 - b) Razložite delovanje RS pomnilne celice. Narišite zgradbo RS -FF, razložite razliko med sinhronskimi in asinhronskimi. (5 točk)
 - c) Izpeljite postopek pri zapisu enačbe za RS-pomnilno celico s prioriteto RESET/SET ter narišite obe samodržni vezavi. (2 točki)
- 4. Časovne funkcije** (10 točk)
- a) Katere časovne funkcije poznate? Naštejte jih in narišite simbole. (3 točke)
 - b) Narišite časovni diagram in vezje zakasnitve vklopa/izklopa. (5 točk)
 - c) Realizirajte funkcijo skrajševanja/podaljševanja impulza ali zakasnitev vklopa/izklopa motorja za 5 sekund. (2 točki)
- 5. Kombinacijska vezja** (10 točk)
- a) Kaj je značilno za kombinacijska vezja in na katere načine jih lahko predstavimo? (3 točke)
 - b) Koliko vrstic ima logična tabela, če imamo funkcijo petih spremenljivk? Naštejte korake, ki jih uporabljamo pri sintezi kombinacijskih vezij. (5 točk)
 - c) Navedite primer za kombinacijsko vezje treh spremenljivk (izberite poljubno funkcijo treh spremenljivk, jo okrajšajte ter narišite vezje). (2 točki)
- 6. Kombinacijska vezja** (10 točk)
- Podana je logična funkcija v obliki enačbe:
- $$Y = A B + A B C + A C + B C$$
- a) Koliko spremenljivk ima ta logična funkcija? V kakšni obliki je zapisana? (3 točke)
 - b) Narišite funkcijski in stikalni načrt. (5 točk)
 - c) Ugotovite, ali je funkcija zapisana v minimalni obliki? Če ni, jo zapišite v minimalni obliki. (2 točki)

7. Izhodi/vhodi v digitalnih vezjih (PLK)**(10 točk)**

- a) Kaj lahko priključimo na izhod/vhod digitalnega vezja? (naštejte vsaj tri izhodne/vhodne elemente, narišite njihove simbole in kratko opišite delovanje) (3 točke)
- b) Razložite naloge in lastnosti vhodne/izhodne enote v PLK. (5 točk)
- c) V katerem primeru moramo za realizacijo krmilja s PLK uporabiti PLK, ki uporablja relejske izhode? Razložite in utemeljite. (2 točki)

8. Izdelava preprostega kombinacijskega krmilja**(10 točk)**

Vklop motorja M krmilimo s tremi stikali.

Delovanje podaja logična tabela:

<i>S1</i>	<i>S2</i>	<i>S3</i>	<i>M</i>
0	0	0	0
0	0	1	1
0	1	0	1
0	1	1	1
1	0	0	0
1	0	1	1
1	1	0	0
1	1	1	1

- a) Napišite logično enačbo. (3 točke)
- b) Narišite funkcijski načrt. (5 točk)
- c) Napišite simbolno tabelo in Simatic LAD - program. (2 točki)

9. Sinteza kombinacijskega vezja**(10 točk)**

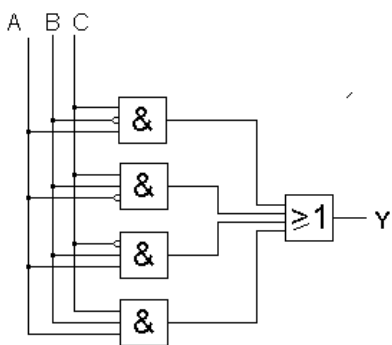
Logična funkcija je podana s tabelo:

<i>A</i>	<i>B</i>	<i>C</i>	<i>Y</i>
0	0	0	1
0	0	1	1
0	1	0	0
0	1	1	1
1	0	0	0
1	0	1	1
1	1	0	1
1	1	1	1

- a) Logično funkcijo vnesite v Veitchev diagram in jo poenostavite. (3 točke)
- b) Narišite funkcijski in stikalni načrt. (5 točk)
- c) Funkcijo realizirajte samo z NAND vrati. (2 točki)

10. Analiza kombinacijskega vezja

(10 točk)



- a) Napišite logični tabeli za logični IN in logični ALI ter zapišite logično enačbo za dano vezje. (3 točke)
- b) Napišite logično tabelo. (5 točk)
- c) Realizirajte vezje z NAND vrati. (2 točki)

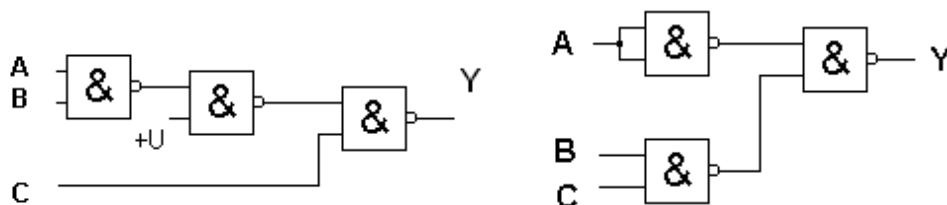
11. Izdelava preprostega sekvenčnega/časovnega krmilja

(10 točk)

- a) Narišite funkcijska simbola zakasnitve vklopa in izklopa ter ponazorite njuno delovanje s časovnim diagramom. (3 točke)
- b) Razložite, kaj se zgodi, če na vhod zakasnitve izklopa vsilimo kratek impulz še pred iztekom časa? V čem je razlika pri krmiljenju zakasnitve vklopa, kadar jo vklopimo s stikalom ali kratkim pritiskom na tipko? (5 točk)
- c) Izdelajte funkcijski načrt za naslednji primer: Če SENZOR zazna prisotnost izdelka, se ob pritisku na tipko START za 5 sekund vklopi MOTOR. (2 točki)

12. Analiza kombinacijskega vezja.

(10 točk)



- a) Napišite logično tabelo in enačbo za NAND vrata. (3 točke)
- b) Zapišite logično enačbo za vezje na sliki (2 primera). (5 točk)
- c) Napišite logično tabelo. (2 točki)

13. Zapis/predstavitev števil v digitalnih sistemih.

(10 točk)

- a) Naštejte in poimenujte vsaj tri standardne numerične podatkovne tipe v digitalni tehniki. (3 točke)

- b) Zakaj uporabljamo različne dolžine oz. tipe podatkov? Razložite podatek tipa INTEGER? Kaj omogoča in kje ga uporabljamo? (5 točk)
- c) Predstavite števili 100 in -100 kot podatek tipa INTEGER. Zapišite ju v BIN in HEX obliki zapisa. (2 točki)

14. Koračna krmilja. (10 točk)

- a) Kaj je značilno za koračna krmilja? Kako jih načrtujemo? (3 točke)
- b) Naštejte in razložite nekaj pravil, ki jih moramo upoštevati pri načrtovanju in izvedbi koračnih krmilij. (5 točk)
- c) Napiši koračno verigo in nariši funkcijsko shemo za naslednje koračno krmilje dveh korakov: Ob pritisku na tipko START se prižge prva lučka1. Če vklopimo stikalo S, se vklopi še druga lučka, vendar ne prej kot v času 5 sekund. S pritiskom na tipko RESET izvedemo reset oz. postavimo začetno stanje. (2 točki)

Izmenična vezja in prehodni pojav

1. Osnovne izmenične veličine.

(10 točk)

Dana je napetost $u = 10 \cdot \sin(314 \cdot t + \pi/4)$ V

- Zapišite maksimalno vrednost U_m , krožno frekvenco ω in začetni fazni kot α_u . (3 točke)
- Zapišite kako izračunamo efektivno vrednost U_{ef} , frekvenco f in periodo napetosti T . (5 točk)
- Kakšen pomen ima predznak pri začetnem faznem kotu? Kako to upoštevamo pri risanju časovnega poteka napetosti? Skicirajte časovni potek napetosti za dano napetost. (2 točki)

2. Osnovne izmenične veličine.

(10 točk)

- Kaj je efektivna/srednja vrednost napetosti (definicija)? Zapišite enačbo, ki povezuje efektivno in maksimalno vrednost harmonične (sinusne) izmenične napetosti. Kakšna je srednja vrednost harmonične napetosti? (3 točke)
- Od česa je odvisna velikost efektivne/srednje vrednosti poljubne izmenične napetosti? (5 točk)
- Dve izmenični napetosti, različnih oblik (npr. sinusna in trikotna oblika) imata enaki maksimalni vrednosti. Razložite, kako je z velikostjo njunih efektivnih vrednosti (enaki?, različni?, katera večja?, zakaj?). (2 točki)

3. Enostavn izmenični tokokrog.

(10 točk)

- Razložite pojme ohmska, kapacitivna in induktivna upornost (oznaka, enačba, enota). (3 točke)
- Narišite diagram, ki prikazuje frekvenčno odvisnost kapacitivne/induktivne upornost in ga razložite. Izračunaj tok skozi kondenzator/tuljavo. Podatki: $U = 20$ V, $f = 50$ Hz, $C = 10$ μ F, $L = 20$ mH. (5 točk)
- V čem je razlika, če priključitev tuljave/kondenzatorja na izmenično napetost primerjamo s priključitvijo na enosmerno napetost. Razložite, zakaj se v kondenzatorju/tuljavi pri sinusni napetosti pojavi kapacitivna/induktivna upornosti? (2 točki)

4. Enostavni izmenični tokokrog.

(10 točk)

- Opišite fazne razmere med tokom in napetostjo na upor/kondenzatorju/tuljavi. (3 točke)
- Prikažite fazne razmere na upor/tuljavi/kondenzatorju s pomočjo kazalčnega diagrama. (5 točk)
- Dana je napetost: $u = 20 \cdot \sin(314 \cdot t + \pi/3)$ V. Zapišite trenutno vrednost toka skozi kondenzator/tuljavo. $C = 10$ μ F, $L = 20$ mH. (2 točki)

5. Sestavljeni izmenični tokokrog – zaporedni RC/RL-krog

(10 točk)

- Kaj je impedanca (splošna def., oznaka, enačba, enota)? Zapišite enačbo za izračun impedance zaporednega RL/RC-kroga. (3 točke)
- Narišite kazalčni diagram napetosti in toka za RL/RC-krog. (5 točk)
- Razložite pomen oz. različnost in (ne)veljavnost naslednjih enačb: $U \neq U_R + U_{L/C}$; $u = u_R + u_{L/C}$ (2 točki)

6. Sestavljeni izmenični tokokrog – zaporedni RC/RL-krog (10 točk)

- Kaj je fazni kot? Kako je definiran (splošna definicija, oznaka, enačba)? (3 točke)
- V kakšnem območju se spreminja fazni kot pri zaporednem RL/RC-krogu? Izračunajte fazni kot za podatka: $R = 30 \Omega$, $X_{C/L} = 40 \Omega$. Kaj konkretno pove številčni podatek, ki ste ga izračunali (fazne razmere med tokom in napetostjo)? (5 točk)
- V »črni škatli« imamo zaporedni RC- ali RL-krog. Narišite merilno vezje, s katerim boste izmerili impedanco ter nato tudi ugotovili, za katero vezavo gre v črni škatli. Ugotovitev utemeljite. (2 točki)

7. Sestavljeni izmenični tokokrog – vzporedni RC/RL-krog (10 točk)

- Kaj je admitanca (def., oznaka, enačba, enota)? Zapišite enačbo za izračun admitance vzporednega RL/RC-kroga. (3 točke)
- Narišite kazalčni diagram napetosti in tokov za RL/RC-krog. (5 točk)
- Razložite pomen oz. različnost in (ne)veljavnost naslednjih enačb: $I \neq I_R + I_{L/C}$; $i = i_R + i_{L/C}$ (2 točki)

8. Sestavljeni izmenični tokokrog – vzporedni RC/RL-krog (10 točk)

- Kaj je fazni kot? Kako je definiran (splošna definicija, oznaka, enačba)? (3 točke)
- V kakšnem območju se spreminja fazni kot pri vzporednem RL/RC-krogu? Izračunajte fazni kot za podatka: $R = 30 \Omega$, $X_{C/L} = 40 \Omega$? Kaj konkretno pove številčni podatek, ki ste ga izračunali (fazne razmere med tokom in napetostjo)? (5 točk)
- V »črni škatli« imamo vzporedni RC- ali RL-krog. Narišite merilno vezje, s katerim boste izmerili impedanco ter nato tudi ugotovili, za katero vezavo gre v črni škatli. Ugotovitev utemeljite. (2 točki)

~~**9. Sestavljen izmenični tokokrog – zaporedni nihajni RLC krog (10 točk)**~~

- ~~Zapišite enačbi za izračun impedance in resonančne frekvence. (3 točke)~~
- ~~Razložite, kaj se zgodi z impedanco kroga, ko je vezje v resonanci? Narišite diagram odvisnosti toka od frekvence ter označite pasovno širino. (5 točk)~~
- ~~Kakšna resonančna krivulja je značilna za kvalitetnejši, bolj selektiven nihajni krog? S čim lahko vplivamo na kvaliteto nihajnega kroga in kako? (2 točki)~~

10.9. Sestavljen izmenični tokokrog – zaporedni nihajni RLC-krog (10 točk)

- Zapišite enačbo, ki povezuje efektivne vrednosti napetosti U , U_R , U_C in U_L ter enačbo za izračun faznega kota. (3 točke)
- Razložite, v kakšnem območju se lahko spreminja fazni kot? Od česa je odvisen predznak faznega kota in kaj ta pove? (5 točk)
- V resonanci se vsa priključna napetost pojavi na upor R . Kakšni sta takrat napetosti na tuljavi in kondenzatorju? Kako se spremenijo napetosti na posameznih elementih, če upornost upora dvakrat povečamo? (2 točki)

11.10. Moč v sestavljenem izmeničnem tokokrogu (10 točk)

- a) Zapišite enačbe za izračun delovne, jalove in navidezne moči ter navedite enote? Kaj je faktor delavnosti? (3 točke)
- b) Razložite pomen in razliko med navidezno, delovno in jalovo močjo. (5 točk)
- c) Porabnik je priključen na omrežno napetost. Z Am izmerimo tok. Katero moč lahko izmerimo oz. izračunamo? Z osciloskopom izmerimo še fazni kot in ugotovimo, da je ta blizu nič/ $\pm 90^\circ$. Razložite, s katero močjo porabnik pretežno obremenjuje omrežje? (2 točki)

12.11. Realna tuljava/kondenzator (10 točk)

- a) Narišite osnovno nadomestno vezavo realne tuljave/kondenzatorja. Kaj je izgubni faktor in kako je definiran (oznaka, enačba, enota)? (3 točke)
- b) Kaj predstavlja upor v nadomestni vezavi realne tuljave/kondenzatorja? Od česa je odvisna velikost izgubnega kota oz. izgubnega faktorja? Kdaj bo izgubni faktor večji oz. manjši? (5 točk)
- c) O kakšnih vrstah izgub govorimo, kadar tuljavo/kondenzator nadomestimo z osnovno nadomestno vezavo? Ali se v tuljavi/kondenzatorju lahko pojavijo še kakšne druge vrste izgub? Kdaj? Zakaj? Navedite kakšen primer. (2 točki)

13.12. Kompenzacija jalove moči (10 točk)

- a) S katero jalovo močjo omrežni porabniki pretežno obremenjujejo omrežje in zakaj? (3 točke)
- b) Kako kompenziramo induktivno jalovo moč? Narišite vezje ter razložite mehanizem kompenzacije induktivne jalove moči v kazalčnem diagramu (primer motorja)? (5 točk)
- c) Razložite, kaj se dogaja z jalovo močjo pri popolni kompenzaciji. Kaj se zgodi, če je kondenzator predimenzioniran? Ponazorite s kazalčnim diagramom. (2 točki)

14. Prehodni pojav (10 točk)

- a) Skicirajte časovni potek polnjenja/praznjenja kondenzatorja/tuljave. Kaj pove časovna konstanta (oznaka, enačba, enota)? (3 točke)
- b) Kako veliko napetost doseže kondenzator/tuljava pri polnjenju v času treh časovnih konstant? Kaj pove čas prehodnega pojava in kako je določen? (5 točk)
- c) Razložite mehanizem oz. vzrok za prehodni pojav v kondenzatorju/tuljavi. Kaj se npr. zgodi ob izklopu induktivnih porabnikov? (2 točki)

Elektronski elementi in vezja

1. Glajenje usmerjene napetosti s kondenzatorjem (10 točk)

- Narišite ali opišite priključitev gladilnega kondenzatorja. (3 točke)
- Narišite in razložite časovni diagram glajene polnovalno usmerjene napetosti. (5 točk)
- Kolikšna je maksimalna izhodna napetost, če je sekundarna napetost transformatorja $U_{ef} = 20V$? Utemeljite. (2 točki)

2. Greatz-ov usmerniški mostič (10 točk)

- Narišite usmerniško vezje in zapišite enačbo za izračun srednje vrednosti na bremenu. (3 točke)
- Razložite delovanje vezja in narišite časovni diagram izhodne napetosti. (5 točk)
- Utemeljite, ali so diode s tehničnimi podatki $U_{RRM} = 120 V$ in $I_D = 1 A$ ustrezna izbira, če želimo imeti na izhodu napetost $U_{sr} = 120 V$ pri minimalni upornosti bremena $R_b = 60 \Omega$? (2 točki)

3. Diode: Zener dioda, svetleča dioda (LED), fotodiode (10 točk)

- Narišite simbol za vsako od naštetih diod. (3 točke)
- Za vsako diodo narišite in razložite njeno UI -karakteristiko ter navedite vsaj en primer uporabe. (5 točk)
- Narišite shemo priključitve fotodiode in razložite delovanje. Ali lahko fotodiode uporabimo tudi kot napetostni vir? Utemeljite. (2 točk)

4. Polvalni usmernik (10 točk)

- Narišite usmerniško vezje in zapišite enačbo za izračun srednje vrednosti napetosti na bremenu. (3 točke)
- Razložite delovanje vezja in narišite časovni diagram izhodne napetosti. (5 točk)
- Utemeljite, ali je dioda s tehničnimi podatki $U_{RRM} = 100 V$ in $I_D = 1 A$ ustrezna izbira, če želimo imeti na izhodu napetost $U_{sr} = 100 V$ pri minimalni upornosti bremena $R_b = 60 \Omega$? (2 točki)

~~5. Seštevalnik napetosti z operacijskim ojačevalnikom (10 točk)~~

- ~~Narišite vezje, ki sešteje dve napetosti na vhodu. (3 točke)~~
- ~~Razložite, s čim in kako je omejena velikost izhodne napetosti. katero osnovno vezavo operacijskega ojačevalnika izkoriščamo pri seštevalniku? (5 točk)~~
- ~~Izpeljite in razložite izpeljavo enačbe za izračun izhodne napetosti, če sta na vhod priključeni dve vhodni napetosti. (2 točki)~~

~~6. Ojačevalnik s tranzistorjem (10 točk)~~

- ~~Narišite vezje enostopenjskega ojačevalnika s tranzistorjem. (3 točke)~~
- ~~Razložite vlogo in posledico priključitve veznih kondenzatorjev ter emitorskega kondenzatorja. Kaj se zgodi, če na vhod direktno (mimo veznega kondenzatorja) priključimo majhen izmenični ali enosmerni signal? (5 točk)~~
- ~~Z osciloskopom opazujemo izhodni signal in opazimo, da je ena polperioda izhodnega signala porezana, druga pa ne. Kaj je vzrok in kako lahko rešimo problem, če vhodnega signala ne spremenimo? (2 točki)~~

7.5. Neinvertirajoča vezava operacijskega ojačevalnika (10 točk)

- a) Narišite vezje in zapišite enačbo za izračun napetostnega ojačenja. (3 točke)
- b) Razložite, zakaj vezavo imenujemo neinvertirajoča. Katero vrsto povratne zanke uporabljamo in zakaj? (5 točk)
- c) Razložite, s čim je določena vhodna upornost vezave in zakaj? (2 točki)

8.6. Invertirajoča vezava operacijskega ojačevalnika (10 točk)

- a) Narišite vezje in zapišite enačbo za izračun napetostnega ojačenja. (3 točke)
- b) Razložite, zakaj vezavo imenujemo invertirajoča. Katero vrsto povratne zanke uporabljamo in zakaj? (5 točk)
- c) Izpeljite enačbo za izračun napetostnega ojačenja in razložite postopek. (2 točki)

9.7. Stabilizator napetosti z Zener diodo (10 točk)

- a) Narišite vezavo. S čim oz. kako je določena napetost na bremenu? (3 točke)
- b) Razložite delovanje stabilizatorja v primeru, ko se obremenitev na izhodu stabilizatorja zmanjša. V katerem primeru je Zener dioda najbolj obremenjena? (5 točk)
- c) Razložite vlogo in postopek dimenzioniranja predupora R_1 . (2 točki)

10.8. Delovanje bipolarnega tranzistorja (10 točk)

- a) Narišite simbol NPN tranzistorja in označite priključke. Na koliko načinov (orientacije) lahko priključimo tranzistor? (3 točke)
- b) Kaj določata ojačevalna faktorja α in β (definicija, enačba). Razložite vlogo emitorja, baze in kolektorja. (5 točk)
- c) Na katere omejitve moramo biti pazljivi pri izbiri tranzistorja? Razložite, ali lahko tranzistor uničimo tudi v primeru, ko ne presežemo maksimalne dopustne moči. (2 točki)

11.9. Nastavitev delovne točke tranzistorja (10 točk)

- a) Narišite osnovno vezje za nastavitev delovne točke. Kateri dve veličini določata lego delovne točke? (3 točke)
- b) Prikažite lego delovne točke v polju izhodnih karakteristik. Označite lego delovne točke v aktivnem področju delovanja in v področju nasičenja. (5 točk)
- c) Vezje priključimo na napajalno napetost in ugotovimo, da se delovna točka nahaja praktično v področju zapore. Razložite, kaj je potrebno storiti, da delovno točko prestavimo v aktivno področje delovanja, pri tem pa bremenskega upora ne smo spremeniti. (2 točki)

~~**12. Komparator napetosti z operacijskim ojačevalnikom (10 točk)**~~

- ~~a) Po čem prepoznamo operacijski ojačevalnik, ki deluje kot komparator? Navedite primer uporabe. (3 točke)~~
- ~~b) Razložite, kdaj pride do spremembe napetosti na izhodu komparatorja? Kateri karakteristični podatek operacijskega ojačevalnika pove (določa), kako hitro se izhod spremeni? (5 točk)~~
- ~~c) Realizirajte primerjalnik, kjer je referenčna napetost +2 V priključena na invertirajočo sponko, vhodna, sinusna z amplitudo 5 V, pa na neinvertirajočo sponko. Narišite časovni potek napetosti na izhodu v odvisnosti od vhodne napetosti. Napajalna napetost je ± 12 V. (2 točki)~~

